

第42回日本血管外科学会学術総会併設  
The 42nd Annual Meeting of Japanese Society for Vascular Surgery

# 企業展示 出展のご案内

ブース展示

主催：弘前大学大学院医学研究科 胸部心臓血管外科学講座

## ご 挨拶

謹啓 時下ますますご清祥の段、お慶び申し上げます。

さて、第42回日本血管外科学会学術総会を来る平成26年5月21日（水）～5月23日（金）に青森市（ホテル青森、リンクステーションホール青森）において開催することになりました。日本血管外科学会は昭和38年4月に京都で研究会として開催されて以来、私どもが担当します会で42回を数える学会となりました。その間、高齢社会の到来とともに、増加の一途をたどる血管疾患に対する予防法や治療法は格段の進歩を遂げています。以前は外科手術のみが選択肢であった、動脈瘤、閉塞性動脈疾患、静脈瘤を代表とする各種静脈疾患、それぞれに低侵襲治療が確立し、現在は完全に普及期に入っております。血管外科医の活躍の場はますます広がりを見せておりますが、適応の拡大とともに、以前には無かったような新たな問題や血管外科医のみでは解決できない問題もさまざま出現してきております。

本学術総会では「ともに歩む血管外科（Partnership in vascular surgery）－情熱、経験、エビデンス－」をメインテーマとしており、血管外科医のみならず、循環器内科医、放射線科医、臨床検査部門、看護師などの幅広い分野の参加者をまねき、血管外科に関する様々なテーマについて熱くそして科学的に議論したいと考えております。

また、本学術総会が青森で開催されるのは初めてであります。八甲田山のふもとで海に面した港町青森は厳しい冬を経て、風光明媚で非常に新緑も美しく、血管外科の発展に思いをはせるには最適の時期であります。総会を開催させていただきわれわれ弘前大学大学院医学研究科胸部心臓血管外科学講座教室員一同も実り多い内容の学術集会を目指し鋭意努力しつつ、皆様の参加を心よりお待ちしております。学会期間中は、学会場において例年通り医療機器・医薬品の展示会を開催し、学会参加者に広く供覧いたしたく存じます。

つきましては、貴社の医療機器・医薬品を是非とも御出展いただきたく御願ひ申し上げます。貴社におかれましては、本会の趣旨に御理解をいただきまして、格別の御支援を賜りたく、重ねて御願ひ申し上げます。

末筆になりましたが、貴社のますますの御繁栄、御発展を祈念申し上げます。

謹白

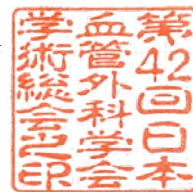
平成25年7月吉日

第42回日本血管外科学会学術総会

会 長 福 田 幾 夫

弘前大学大学院医学研究科

胸部心臓血管外科学講座 教授



# 1. 開催概要

- (1) 会 長：福田 幾夫（弘前大学大学院医学研究科 胸部心臓血管外科学講座 教授）
- (2) 会 期：平成26年5月21日（水）～23日（金）  
☞企業展示は22日（木）、23日（金）の2日間のみ開催します
- (3) 予想参加者数：約2,000名
- (4) 学 会 場：リンクステーションホール青森（青森市文化会館）、ホテル青森
- (5) 展 示 会 場：①リンクステーションホール青森2Fホワイエ  
〒030-0812 青森市堤町1-4-1 TEL 017-773-7300（代表）  
②ホテル青森3F孔雀の間・善知鳥の間前ホワイエ  
〒030-0812 青森市堤町1-1-23 TEL 017-775-4141（代表）
- (6) 展 示 事 務 局：一般社団法人日本医療機器学会事務局内 担当：原口  
〒113-0033 東京都文京区本郷3-39-15 医科器械会館4F  
TEL 03-3813-1062 FAX03-3814-3837

## 《展示会インフォメーション》

◎募集予定小間数：40小間

出展のお申込は先着順に受け付けます。

◎会場条件：展示会場は2つに分かれます。

①リンクステーションホール青森2Fホワイエ

学会参加者が、メイン会場に入る際に、ホワイエ（展示会場）を通る動線になっております。

②ホテル青森3F孔雀の間・善知鳥の間前ホワイエ

第4・5会場及びポスター会場と同じフロアのため、学会参加者が各会場を行き来する際に、展示ブースの前を必ず通ることになります。

◎搬入出：

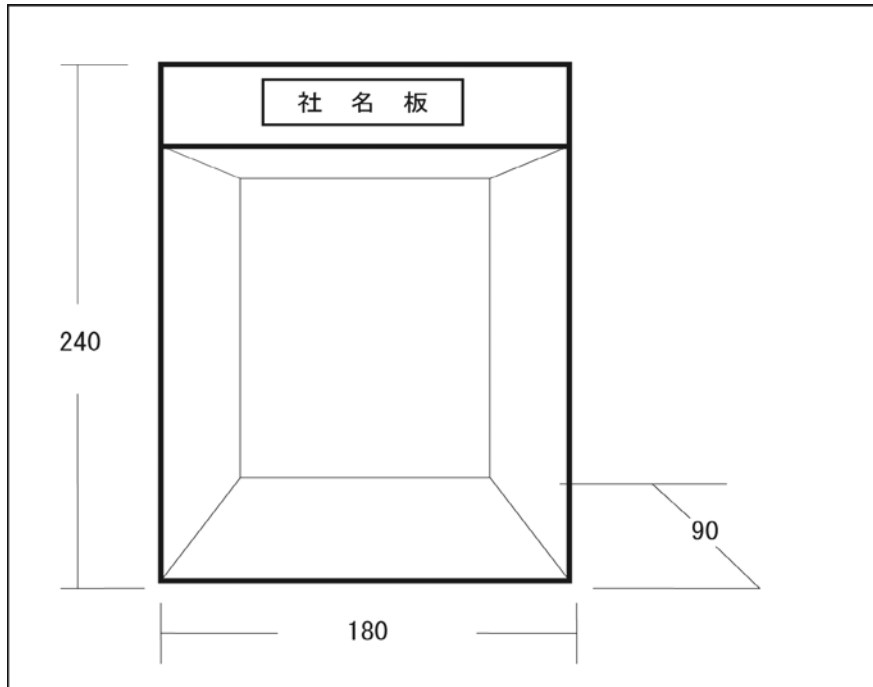
展示事務局で予め出展各社の搬入出時間を指定する『計画搬入出』を予定しております。

◎交通アクセス：

JR青森駅下車、タクシーで約5分、または徒歩で約25分の距離にあります。

## 2. 募集要項

(1) 基礎小間：基礎小間（パッケージブース）は以下の仕様です。（単位：cm）



### 《パッケージ化されているもの》

- ①基礎小間
- ②基礎照明（パラペット裏側に取り付ける蛍光灯1灯）
- ③社名板（パラペットの表に取付、白地に黒ゴシック文字で作成）
- ④展示台（テーブルクロスは付きません。各自でご用意ください）
- ⑤コンセント（1小間につき200Wまでの電気工事費が出展料の中に含まれています）  
※使用電力（ワット数）の申請がない場合はコンセントを取付けません。  
※お申込みの容量が規定の容量（1小間につき200W）を超える場合は、超過電力工事費として実費相当額（500Wにつき5,000円）を申し受けます。予めご承知おきください。

(2) 出 展 料： 1小間につき270,000円（消費税込）

(3) 出展申込方法：添付の出展申込書に所定事項をご記入のうえ、展示事務局宛てお送りください。

(4) 申込締切期限：平成25年12月13日（金）

(5) 出展料の納入：請求書をお送りいたしますので、請求書記載の払込期限迄にお支払ください。

※請求書は申込書受領後、ご担当者様宛に展示事務局より郵送いたします。平成 26 年 2 月末日迄に請求書記載の事務局指定口座にご送金ください。

※締切日迄にお申込になられた方で、1 月 20 日を過ぎても請求書がお手元に届かない場合は、展示事務局までご照会ください。

(6) 申込者からの出展キャンセル等：

出展申込後、やむを得ない事情により**申込の取消**をしたり、小間数を減らしたりされる場合は、以下の通り規定の取消手数料を申し受けます。予めご承知おきください。

なお、取消等の意思表示は、展示事務局に対しての**書面による通知のみ**を有効とします。

1 2 月 1 4 日以降のキャンセルの場合は出展料の 2 分の 1  
小間配置決定後のキャンセルの場合は 出展料全額

## 3. その他

### (1) 薬事法未承認品の出展について：

未承認医療用具の出展を検討されている方は、第42回日本血管外科学会学術総会 福田幾夫会長宛ての「出展申請書」を展示事務局までご提出ください。なお、この申請書は会期1ヶ月前に発送を予定している「展示会出展の手引き」に同封いたします。

### (2) 展示場所及び小間配置について：

小間の配置につきましては、申込小間数や申込順、出展内容等を勘案し、展示事務局で素案を作成し、最終的に主催者が決定します。その際に、出展申込書に記載されている内容を元に、類似製品を出展するブースが近隣配置にならないよう可能な限り配慮いたします。

ただし、出展製品名を出展申込書に記入する際に、略称（例・ABC-5100）でご記入いただきますと、事務局では正確な出展内容を把握することが出来ませんので、必ず**一般的名称**（例・鋼製小物）でご記入くださいますようお願いいたします。

また、競合他社との近隣配置を避けたい方は、出展申込書の余白にその旨及び該当社名等を明記していただければ、可能な限り配慮いたします。

なお、小間割を皆様にご案内出来るのは**会長の了解をいただいた後**になりますので、予めご承知おきください。

展示会の詳細(注)は、『出展の手引き』にまとめて4月中旬頃迄にご担当者様宛てに郵送する予定です。

注) 小間配置、展示会の開催時間、搬入出スケジュール、装飾に際しての注意事項等

#### ●装飾物の高さ制限(予定)

基礎小間、ブロック小間ともに240cm迄とします

### (3) その他：本展示会においては、現金の授受等製品の販売とみなされる行為は一切出来ません。予めご承知おきください。二重価格を連想させる文言（学会期間限定の割引価格、標準価格の〇〇%オフ 等）が出ている張り紙等の掲示も不可とします。

